

- ร่าง -



เทศบัญญัติเทศบาลตำบลวังไทร

เรื่อง

การติดตั้งบ่อดักไขมันบำบัดน้ำเสียในอาคาร

พ.ศ. ๒๕๖๖

เทศบาลตำบลวังไทร

อำเภอปากช่อง จังหวัดนครราชสีมา

## บันทึกหลักการและเหตุผล

ประกอบร่างเทศบัญญัติเทศบาลตำบลวังไทร

เรื่อง การติดตั้งบ่อดักไขมันบำบัดน้ำเสียในอาคาร พ.ศ. ๒๕๖๖

### หลักการ

ให้มีเทศบัญญัติเทศบาลตำบลวังไทรว่าด้วย การติดตั้งบ่อดักไขมันบำบัดน้ำเสียในอาคาร เพื่อใช้บังคับแก่อาคารที่มีการระบายน้ำทิ้งลงหรือไหลไปสู่แหล่งระบายน้ำและยังไม่มีกฎหมายใดกำหนดมาตรการ เกี่ยวกับการกำจัดน้ำมันและไขมันสำหรับอาคารประเภทนั้นที่ตั้งอยู่ในเขตเทศบาลตำบลวังไทร

### เหตุผล

โดยที่การดำเนินการเกี่ยวกับการติดตั้งบ่อดักไขมัน เพื่อบำบัดน้ำเสียในอาคารมีความเหมาะสม กับสภาพการณ์ในปัจจุบัน เป็นการปกป้องรักษาสภาพสิ่งแวดล้อม และเป็นการช่วยลดปริมาณน้ำเสีย ตลอดจน เป็นการปรับปรุงคุณภาพน้ำให้ดีขึ้น จึงเห็นควรให้มีเทศบัญญัติ เรื่อง การติดตั้งบ่อดักไขมันและบำบัด น้ำเสียในอาคาร พ.ศ.๒๕๖๖ รวมทั้งสร้างความตระหนักและความรู้แก่ประชาชนในการติดตั้งบ่อดักไขมัน เพื่อบำบัดน้ำเสีย ตามหนังสือกรมส่งเสริมการปกครองท้องถิ่น ด่วนที่สุด ที่ มท ๐๘๐๔.๕/ว๑๙๙๘ ลงวันที่ ๒๒ พฤษภาคม ๒๕๖๒ จึงให้ตราเทศบัญญัตินี้

**เทศบัญญัติเทศบาลตำบลวังไทร**  
**เรื่อง การติดตั้งบ่อดักไขมันบำบัดน้ำเสียในอาคาร พ.ศ. ๒๕๖๖**

.....  
โดยที่เป็นการสมควรให้มีเทศบัญญัติเทศบาลตำบลวังไทร เรื่อง การติดตั้งบ่อดักไขมันบำบัดน้ำเสียในอาคาร

อาศัยอำนาจตามความในมาตรา ๖๐ มาตรา ๖๒ และมาตรา ๖๓ แห่งพระราชบัญญัติเทศบาล พ.ศ. ๒๔๘๖ และที่แก้ไขเพิ่มเติมถึง (ฉบับที่ ๑๔) พ.ศ.๒๕๖๒ ประกอบกับ มาตรา ๒๐ (๓) แห่งพระราชบัญญัติการสาธารณสุข พ.ศ. ๒๕๓๕ และที่แก้ไขเพิ่มเติมถึง (ฉบับที่ ๓) พ.ศ.๒๕๖๐ เทศบาลตำบลวังไทร โดยได้รับความเห็นชอบจากสภาเทศบาลตำบลวังไทร และผู้ว่าราชการจังหวัดนครราชสีมา จึงตราเทศบัญญัติเทศบาลตำบลวังไทรไว้ดังต่อไปนี้

ข้อ ๑ เทศบัญญัตินี้เรียกว่า “เทศบัญญัติเทศบาลตำบลวังไทรเรื่อง การติดตั้งบ่อดักไขมันบำบัดน้ำเสียในอาคาร พ.ศ. ๒๕๖๖”

ข้อ ๒ เทศบัญญัตินี้ ให้ใช้บังคับในเขตเทศบาลตำบลวังไทรเมื่อได้ประกาศไว้ โดยเปิดเผย ณ สำนักงานเทศบาลตำบลวังไทร แล้วเจ็ดวัน

ข้อ ๓ บรรดาเทศบัญญัติ ข้อบัญญัติ ข้อบังคับ กฎ ระเบียบ และ คำสั่งอื่นใดของเทศบาลตำบลวังไทรในส่วนที่ได้ตราไว้แล้วในเทศบัญญัตินี้ หรือซึ่งขัดหรือแย้งกับเทศบัญญัตินี้ ให้ใช้เทศบัญญัตินี้แทน

ข้อ ๔ ในเทศบัญญัตินี้

“อาคาร” หมายความว่า ตึก บ้าน เรือน ร้านค้า ร้านอาหาร สำนักงานหรือสิ่งปลูกสร้างอย่างอื่น ซึ่งบุคคลอาจเข้าไปอยู่อาศัยหรือใช้สอยได้

“บ่อดักไขมัน” หมายความว่า สิ่งที่ใช้แยกจําพวกน้ำมันและไขมันออกจากน้ำเสียซึ่งผ่านการใช้แล้ว

“การระบายน้ำ” หมายความว่า การผันน้ำ การปล่อยน้ำ การเทน้ำ การสาดน้ำ หรือการกระทำอื่นใดที่เป็นการถ่ายเทน้ำ

“น้ำเสีย” หมายความว่า ของเสียที่อยู่ในสภาพเป็นของเหลวรวมทั้งมวลสารที่ปะปนหรือปนเปื้อนอยู่ในของเหลวนั้น

“แหล่งระบายน้ำ” หมายความว่า ทางหรือท่อระบายน้ำ ลำกระโดง ลำราง คู คลอง แม่น้ำ ทะเล และแหล่งน้ำสาธารณะ แหล่งน้ำธรรมชาติ และแหล่งน้ำที่เป็นของเอกชนซึ่งมีทางเชื่อมต่อหรือสามารถไหลไปสู่แหล่งน้ำสาธารณะหรือแหล่งน้ำธรรมชาติได้

“เจ้าพนักงานท้องถิ่น” หมายความว่า นายกเทศมนตรีตำบลวังไทร หรือผู้ที่นายกเทศมนตรีตำบลวังไทรมอบหมาย

“พนักงานเจ้าหน้าที่” หมายความว่า ปลัดเทศบาลและพนักงานเทศบาลอื่นๆ ที่เจ้าพนักงานท้องถิ่นแต่งตั้ง

ข้อ ๕ เทศบัญญัตินี้ให้ใช้บังคับแก่อาคารที่มีการระบายน้ำทิ้งลงหรือไหลไปสู่แหล่งระบายน้ำ และยังไม่มียกกฎหมายใดกำหนดมาตรการเกี่ยวกับการกำจัดน้ำมันและไขมันสำหรับอาคารประเภทนั้น

ข้อ ๖ ให้เจ้าของหรือผู้ครอบครองอาคารตามข้อ ๕ ติดตั้งบ่อดักไขมันและน้ำเสียตามมาตรฐาน ที่เจ้าพนักงานท้องถิ่นประกาศกำหนด

/ให้เจ้าของ...

ให้เจ้าของหรือผู้ครอบครองอาคารที่มีการปลูกสร้างใหม่ดำเนินการติดตั้งบ่อดักไขมันสำหรับอาคารนั้น ให้แล้วเสร็จก่อนเข้าอยู่อาศัยหรือใช้สอย และหากอาคารใดอยู่ระหว่างการปลูกสร้างใหม่ในวันที่เทศบัญญัตินี้มีผลใช้บังคับ ก็ให้ดำเนินการติดตั้ง บ่อดักไขมันและน้ำเสียตามเทศบัญญัตินี้เช่นเดียวกัน

ข้อ ๗ ให้เจ้าพนักงานท้องถิ่นและพนักงานเจ้าหน้าที่ที่มีอำนาจหน้าที่ ดังต่อไปนี้

(๑) เข้าตรวจอาคารและบริเวณที่ตั้งอาคารในระหว่างพระอาทิตย์ขึ้นและตก

(๒) สั่งให้เจ้าของหรือผู้ครอบครองอาคารที่มีการระบายน้ำทิ้งลงหรือไหลไปสู่แหล่งระบายน้ำดำเนินการติดตั้งบ่อดักไขมันและบำบัดน้ำเสียให้แล้วเสร็จภายในเก้าสิบวัน

ข้อ ๘ ให้เจ้าของหรือผู้ครอบครองตามข้อ ๖ ทำการดูแลรักษา เก็บขนน้ำมันหรือไขมันในบ่อดัก ไขมันไปกำจัดและซ่อมแซมบำรุงรักษาบ่อดักไขมันให้อยู่ในสภาพที่ใช้การได้ตามปกติ

ข้อ ๙ ผู้ใดขัดขวางการปฏิบัติหน้าที่ของเจ้าพนักงานท้องถิ่นหรือพนักงานเจ้าหน้าที่ในการปฏิบัติการตามข้อ ๗ (๑) ต้องระวางโทษปรับไม่เกินหนึ่งพันบาท

ข้อ ๑๐ ผู้ใดไม่ปฏิบัติตามคำสั่งของเจ้าพนักงานท้องถิ่นหรือพนักงานเจ้าหน้าที่ตามข้อ ๗ (๒) ต้องระวางโทษปรับไม่เกินห้าร้อยบาท และเจ้าพนักงานท้องถิ่นอาจกำหนดให้เสียค่าปรับอีกไม่เกินวัน ละสองร้อยบาท นับแต่วันถัดจากวันครบกำหนดระยะเวลาที่เจ้าพนักงานท้องถิ่น หรือพนักงานเจ้าหน้าที่กำหนดให้ดำเนินการ ติดตั้งบ่อดักไขมันบำบัดน้ำเสียนั้นเป็นต้นไป จนกว่าจะได้ปฏิบัติให้ถูกต้อง

ข้อ ๑๑ ข้อกำหนดและวิธีการติดตั้งบ่อดักไขมันและแบบถังดักไขมัน ให้เป็นไปตามที่เทศบาลตำบลวังไทรกำหนด

ข้อ ๑๒ ให้เจ้าพนักงานท้องถิ่นประกาศและประชาสัมพันธ์ให้ประชาชนทราบโดยทั่วกัน ถึงการปฏิบัติตามเทศบัญญัตินี้

ข้อ ๑๓ ให้เจ้าพนักงานท้องถิ่นมีอำนาจในการพิจารณายกเว้นการปฏิบัติตามเทศบัญญัตินี้ ตาม ความจำเป็นและความเหมาะสมของอาคารและพื้นที่บางแห่ง อาทิเช่น พื้นที่เกษตรกรรมหรือพื้นที่ในชนบท เป็นต้น

ข้อ ๑๔ ให้นายกเทศมนตรีตำบลวังไทรรักษาการตามเทศบัญญัตินี้ และให้มีอำนาจออกประกาศ หรือคำสั่ง หรือกำหนดวิธีการอื่นใด เพื่อปฏิบัติการเป็นไปตามเทศบัญญัตินี้

ประกาศ ณ วันที่ เดือน พ.ศ. ๒๕๖๖

(นายชื่น มีเที่ยง)

นายกเทศมนตรีตำบลวังไทร

เห็นชอบ

ลงชื่อ.....

( )

ผู้ว่าราชการจังหวัดนครราชสีมา

ข้อกำหนดมาตรฐานขนาดบ่อดักไขมันและแบบมาตรฐานการก่อสร้างบ่อดักไขมัน

๑. มาตรฐานขนาดบ่อดักไขมัน

๑.๑ มาตรฐานขนาดบ่อดักไขมันแบบวงขอบซีเมนต์สำหรับบ้านพักอาศัย

จำนวนคน	ปริมาตรบ่อที่ต้องการ (ลบ.ม.)	ขนาดบ่อ		จำนวนบ่อ (บ่อ)
		เส้นผ่าศูนย์กลาง	ความลึกน้ำ (ม.)	
๕	๐.๑๗	๐.๘	๐.๔๐	๑
๕-๑๐	๐.๓๔	๐.๘	๐.๗๐	๑
๑๐-๑๕	๐.๕๑	๑.๐	๐.๗๐	๑
๑๕-๒๐	๐.๖๘	๑.๒	๐.๖๐	๑
๒-๒๕	๐.๘๕	๑.๒	๐.๘๐	๑

๑.๒ มาตรฐานขนาดบ่อดักไขมันแบบวงขอบซีเมนต์สำหรับสถานประกอบการขนาดเล็ก

จำนวนคน	ปริมาตรบ่อที่ต้องการ (ลบ.ม.)	ขนาดบ่อ		จำนวนบ่อ (บ่อ)
		เส้นผ่าศูนย์กลาง	ความลึกน้ำ (ม.)	
๒๕-๓๐	๑.๐๒	๑.๐	๐.๗๐	๒
๓๐-๓๕	๑.๑๙	๑.๐	๐.๘๐	๒
๓๕-๔๐	๑.๓๖	๑.๒	๐.๖๐	๒
๔๐-๔๕	๑.๕๓	๑.๒	๐.๗๐	๒
๔๕-๕๐	๑.๗	๑.๒	๐.๘๐	๒

๑.๓ มาตรฐานขนาดบ่อดักไขมันแบบสร้างในที่ สำหรับสถานประกอบการขนาดใหญ่

ขนาดพื้นที่ (ตารางเมตร)	ปริมาตรบ่อที่ต้องการ (ลบ.ม.)	ขนาดบ่อ (ม.)		
		เส้นผ่าศูนย์กลาง	ความลึกน้ำ (ม.)	ยาว
๑๐	๐.๒๐	๐.๔๐	๐.๕๐	๑.๐๐
๑๐-๒๕	๐.๔๗	๐.๖๐	๐.๖๐	๑.๓๐
๒๕-๕๐	๐.๙๖	๐.๗๕	๐.๘๐	๑.๖๐
๕๐-๗๕	๑.๕๐	๐.๗๕	๑.๐๐	๒.๐๐
๗๕-๑๐๐	๑.๙๔	๐.๘๐	๑.๑๐	๒.๒๐
๑๐๐-๑๒๕	๒.๔๕	๐.๘๕	๑.๒๐	๒.๔๐
๑๒๕-๑๕๐	๒.๘๒	๐.๙๐	๑.๒๐	๒.๖๐
๑๕๐-๑๗๕	๓.๓๘	๑.๐๐	๑.๓๐	๒.๖๐
๑๗๕-๒๐๐	๓.๗๘	๑.๐๐	๑.๓๕	๒.๘๐

๒. แบบมาตรฐานการก่อสร้างบ่อดักไขมัน

ใช้แบบมาตรฐานการก่อสร้างของกรมควบคุมมลพิษ จำนวน ๓ แบบ ตามเอกสารแนบท้าย

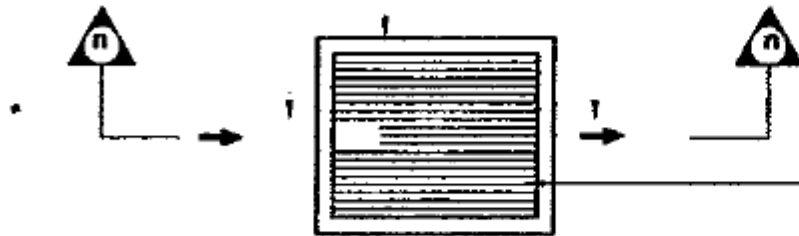
แบบที่ ๑

สำหรับบ้านพักอาศัย

แบบถังกักไขมัน ขนาด ๑ ครั้วเรือน

น้ำทิ้งจากครัว PVC.๑2"-3"

บ่อพักซีเมนต์สี่เหลี่ยมสำเร็จรูปชนิดปิดกันขนาด 0.40x0.50 ม  
พร้อมฝา (ท้องตลาด)  
ท่อน้ำออกไปเข้าถังดักไขมัน PVC ๑ 2"-3"



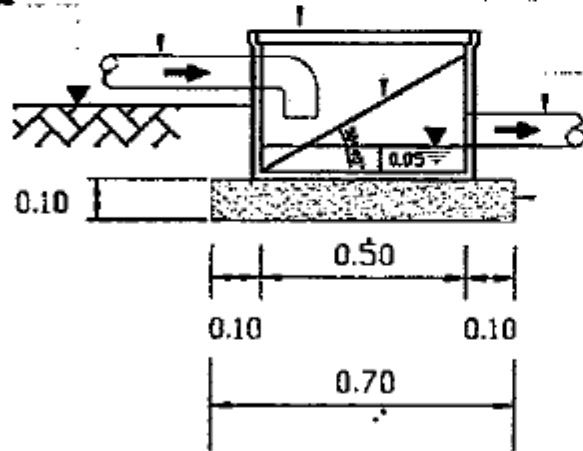
ตะแกรงเหล็กดักขยะ ๑ 6 มม ระยะซี่ตะแกรงห่าง 0.02ม

แปลนถังดักขยะ

บ่อพักซีเมนต์สี่เหลี่ยมสำเร็จรูปชนิดปิดกันขนาด 0.40x0.50 ม  
พร้อมฝา (ท้องตลาด)  
ตะแกรงเหล็กดักขยะ ๑ 6 มม ระยะซี่ตะแกรงห่าง 0.02ม  
ท่อน้ำออกไปเข้าถังดักไขมัน PVC ๑ 2"-3"

น้ำทิ้งจากครัว PVC.๑2"-3"

± ระดับดิน



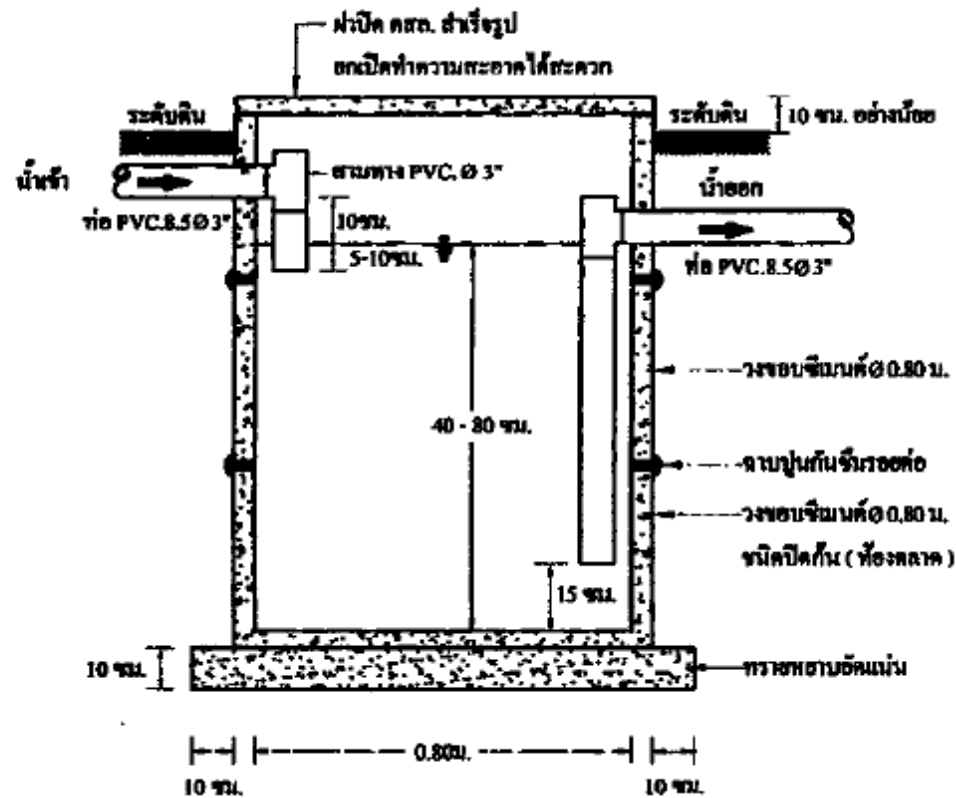
ทรายหยาบอัดแน่น

รูปตัด ก-ก

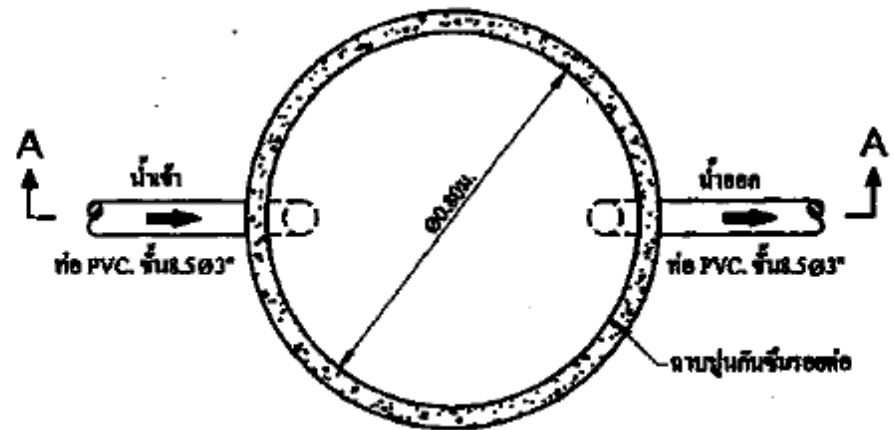
กรมควบคุมมลพิษ

สำนักจัดการคุณภาพน้ำ (ส่วนน้ำเสียชุมชน)

ชื่องาน			
ชนิดงาน			
สาขา	ประเภท งานบำบัดน้ำเสียชุมชน		
สถานที่	เลขที่ ๑๕๖ หมู่ ๑๖ ต.บ้านกร่าง อ.เมือง จ.สุพรรณบุรี		
ผู้จัดทำ	นายท. น.นิตย์ / นายอ. น.นิตย์		
ร.ด.น.	นายท. น.นิตย์	ร.น.น.	1:20
ร.ด.น.	นายท. น.นิตย์	ร.น.	2 มี.ค. 25๕๖
ร.น.น.	๐๐๐	หน้า	1
		หน้า	1



รูปตัด A - A



แปลนบ่อคักไขมน

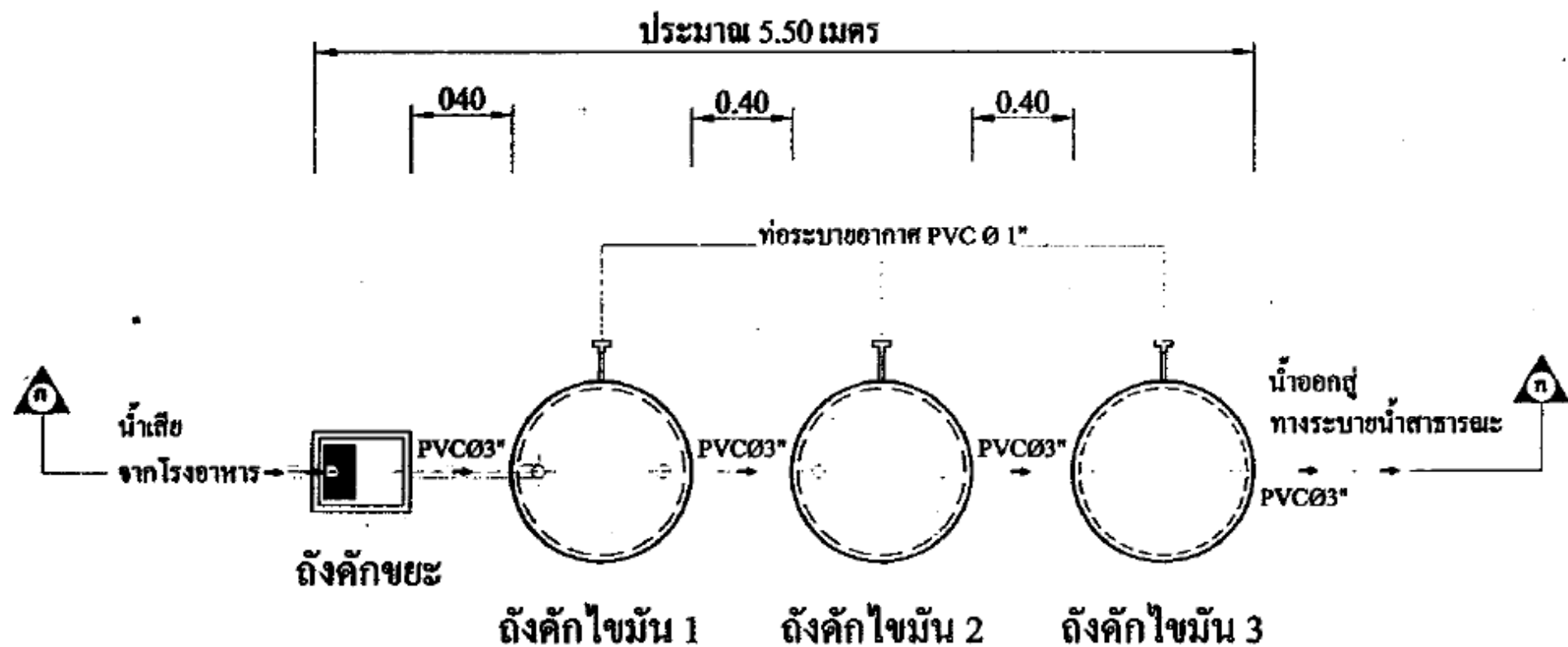
กรมควบคุมมลพิษ สำนักจัดการมลพิษ ( ส่วนปฏิบัติการ )			
โครงการ			
วัตถุประสงค์			
สถานที่			
ชื่อ			
สถานที่	สถานีควบคุมมลพิษ กรุงเทพมหานคร		
ชื่อ	สถานีควบคุมมลพิษ กรุงเทพมหานคร		
ชื่อ	สถานที่	วันที่	17/11/2557
ชื่อ	สถานที่	วันที่	17/11/2557
ชื่อ	สถานที่	วันที่	17/11/2557



แบบที่ ๒

สำหรับสถานประกอบการขนาดเล็ก

**แบบถังดักไขมัน ขนาด ๒ ลบ.ม./วัน**



## ถังคักไขมันขนาด 2 ลิบ.ม. / วัน

(สำหรับจำนวนนักเรียน 500 - 700 คน)

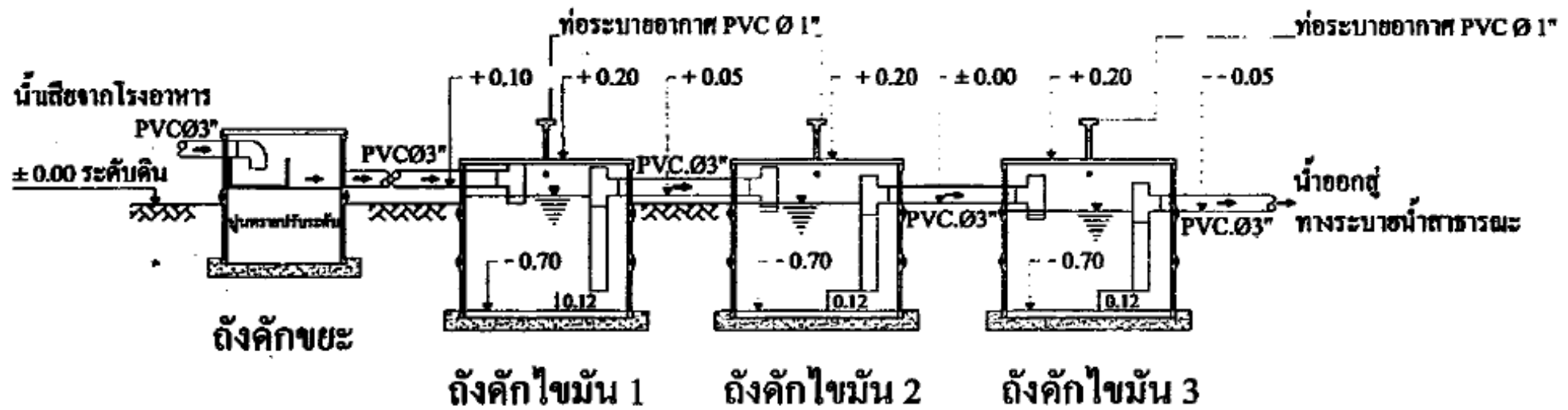
### รายละเอียดประกอบแบบ

ถังคักขยะ ถังปูนซีเมนต์ดำรูปสี่เหลี่ยม ขนาด 0.50 x 0.40 ม. (ฝาซีเมนต์ ท้องตลาด)

ถังคักไขมัน วงขอบซีเมนต์ดำรูป ขนาด Ø 1.00 ม. (ฝาสังกะสีเบอร์ 28 ใต้ขอบ 0.05 ม. โคครอบพร้อมเสริมลวด)

ท่อระบายอากาศ PVC Ø 1"

กรมควบคุมมลพิษ สำนักจัดการคุณภาพน้ำ (สำนักงานเขื่อนลพบุรี)			
โครงการ			
แบบมาตรฐานถังคักไขมันแบบวงขอบซีเมนต์			
ออกแบบ	นายเฉลิม ตะกุดนาค	นาย สุวิทย์ พ. วัฒนอง	
ตรวจสอบ	นาย สมภท มณีรัตน์	นาย บรรพต แต้มกัณทุส	
ผ.บ.บ.	นาย สมชาย ทรงประกอบ	ผ.บ.บ.	
ผ.บ.บ.	นาย อรุณันท์ อธิรัตน์	ผ.บ.บ.	



## รูปตัด ก - ก ถังคักไขมันขนาด 2 ลบ.ม. / วัน

(สำหรับจำนวนนักเรียน 500 - 700 คน)

### รายละเอียดประกอบแบบ

**ถังคักขยะ** ถังปูนซีเมนต์ตัวรูปสี่เหลี่ยม ขนาด 0.50 x 0.40 ม. (ฝาซีเมนต์ ท้องลาด)

**ถังคักไขมัน** วงขอบซีเมนต์สำเร็จรูป ขนาด ๑.00 ม. (ฝาสังกะสีเบอร์ 28 ใต้ขอบ 0.05 ม. โคครอบพร้อมเสริมทวด)

**ท่อระบายอากาศ** PVC ๑.๑"

กรมควบคุมมลพิษ สำนักจัดการคุณภาพน้ำ (ส่วนน้ำเสียชุมชน)			
โครงการ			
รูปแบบ	แบบมาตรฐานถังคักไขมันแบบวงขอบซีเมนต์		
งานออกแบบ	นาย เฉลิม กระจุกนาค	นาย ทวีป ฐ. ระวังง	
ดำเนินการ	นาย สมภพ มณีรัตน์	นาย บรรพต เข้มก้านทุต	
ค.บ.บ.	นาย สมชาย พรประกอบ	๗๗	
ค.บ.บ.	นาย ธนวัฒน์ อีวุฒิน	๗๗	

น้ำทิ้งจากครัว PVC.๑2"-3"

บ่อพักซีเมนต์สี่เหลี่ยมสำเร็จรูปชนิดปิดกันขนาด 0.40x0.50 ม  
พร้อมฝา ( ท้องตลาด)  
ท่อน้ำออกไปเข้าถังดักไขมัน PVC ๑ 2"-3"



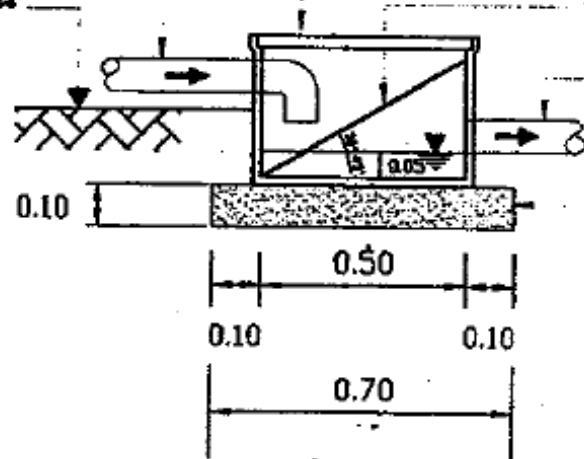
ตะแกรงเหล็กดักขยะ ๑ 6 มม ระยะซี่ตะแกรงห่าง 0.02 ม

แปลนถังดักขยะ

น้ำทิ้งจากครัว PVC.๑2"-3"

บ่อพักซีเมนต์สี่เหลี่ยมสำเร็จรูปชนิดปิดกันขนาด 0.40x0.50 ม  
พร้อมฝา ( ท้องตลาด)  
ตะแกรงเหล็กดักขยะ ๑ 6 มม ระยะซี่ตะแกรงห่าง 0.02 ม  
ท่อน้ำออกไปเข้าถังดักไขมัน PVC ๑ 2"-3"

± ระดับดิน



ทรายหยาบอัดแน่น

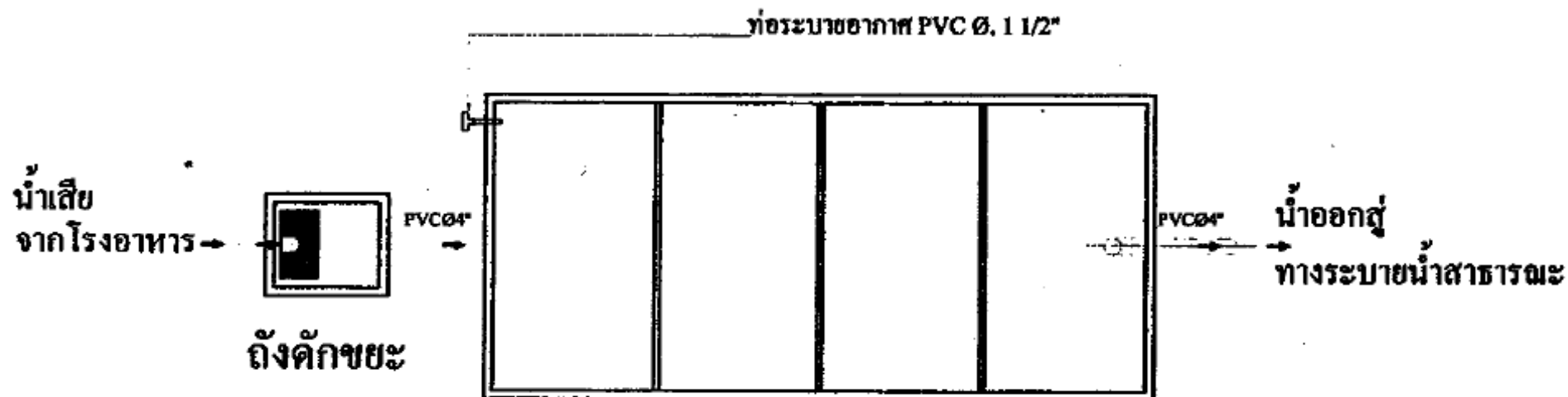
รูปตัด ก-ก

กรมควบคุมมลพิษ			
สำนักจัดการคุณภาพน้ำ (ส่วนบำบัดชุมชน)			
โครงการ			
รายละเอียด			
ชื่อ	[Blank]		
สถานที่	[Blank]		
ประเภท	[Blank]		
วันที่	วันที่	มาตราส่วน	1:20
ชื่อ	ชื่อ	ชื่อ	2 ม.ค. 2540
หน้า	หน้า	หน้า	หน้า

แบบที่ ๓

สำหรับสถานประกอบการขนาดใหญ่

**แบบถังดักไขมัน ขนาด ๔ ลบ.ม./วัน**



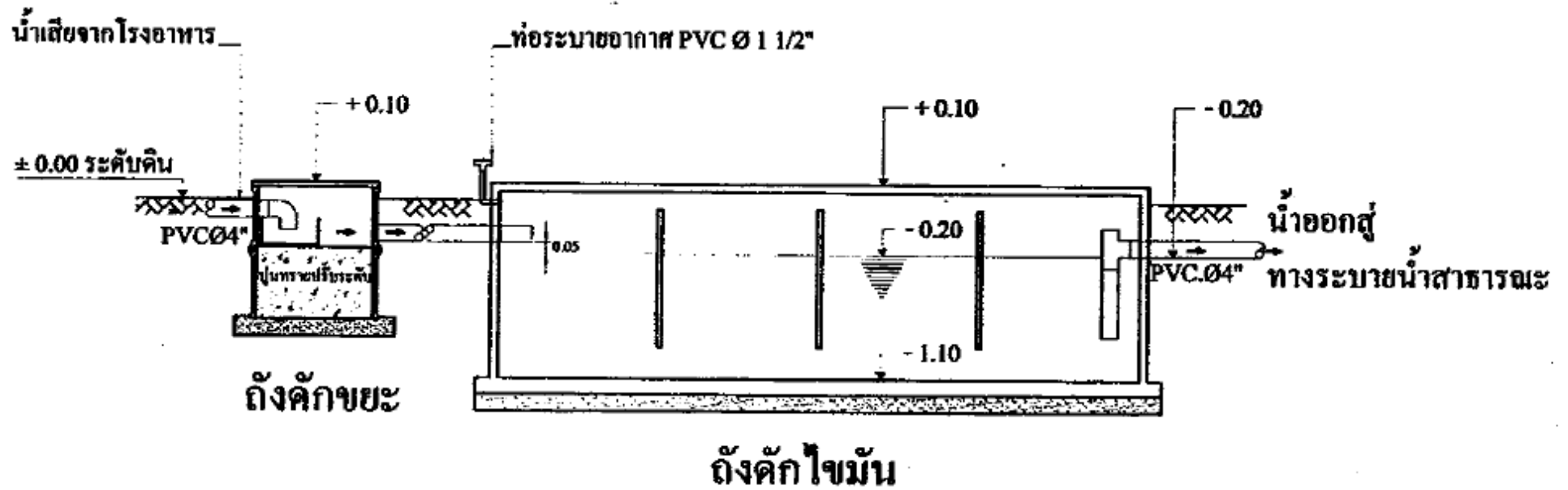
ถังดักไขมัน

## ถังดักไขมันขนาด 4 ลบ.ม. / วัน

ถังดักขยะ ถังปูนซีเมนต์สำเร็จรูปสี่เหลี่ยม 0.50x0.40ม. (ผ่าซีเมนต์ ท้องตลาด)

ถังดักไขมัน กอนกรีตเสริมเหล็กตามแบบมาตรฐาน 4 ลบ.ม. / วัน

กรมควบคุมมลพิษ สำนักจัดการคุณภาพน้ำ (ส่วนบำบัดชุมชน)			
โครงการ			
งบประมาณ			
แบบมาตรฐานถังดักไขมันคอนกรีตเสริมเหล็ก			
ออกแบบ	นาย อนันต์ อดิคุตมาต	นาย ทวีป ธรรมสง	
ศึกษา	นาย อรรถ วนิรัตน์	นาย บรรพต มณีรักษ์ชูช	
ผ.ส.ร.	นาย อรรถ อดิคุตมาต	๒๒๘	
ผ.ส.ร.	นาย อนุพันธ์ ธีรัตน์	๒๒๘	



## ถังคักไขมันขนาด 4 ลบ.ม. / วัน

ถังคักขยะ ถังปูนซีเมนต์สำเร็จรูปสี่เหลี่ยม 0.50x0.40ม. (ฝาซีเมนต์ ท้องตลาด)  
ถังคักไขมัน กอนกรีตเสริมเหล็กตามแบบมาตรฐาน 4 ลบ.ม. / วัน

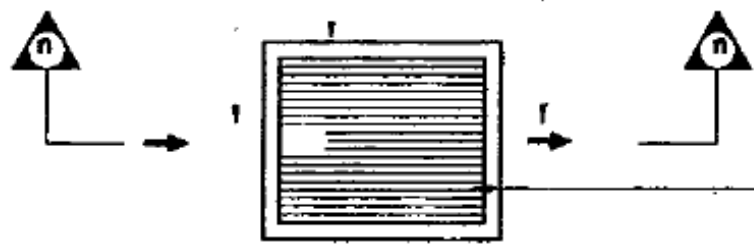
กรมควบคุมมลพิษ			
สำนักงานจัดการคุณภาพน้ำ (ส่วนน้ำเสียชุมชน)			
โครงการ			
ประเภทงาน			
แบบมาตรฐานถังคักไขมันคอนกรีตเสริมเหล็ก			
ออกแบบ	นายเฉลิม คงคุณาต	นายทวี ฝ วัฒนอง	
ตรวจสอบ	นายสมพร มณีรัตน์	นายบรรพต เข็มกลิ่นทุต	
ผ.ส.น.	นายสมชาย ทรงประอบ	ผ.ส.ค.	
ผ.ส.ท.	นายชยุพันธ์ อิวรัตน์	ผ.ส.ค.	





น้ำทิ้งจากครัว PVC.๑2"-3"

บ่อพักซีเมนต์สี่เหลี่ยมสำเร็จรูปชนิดปิดกั้นขนาด 0.40x0.50 ม.  
พร้อมฝา (ท้องตลาด)  
ท่อระบายน้ำเข้าถังดักไขมัน PVC ๑ 2"-3"

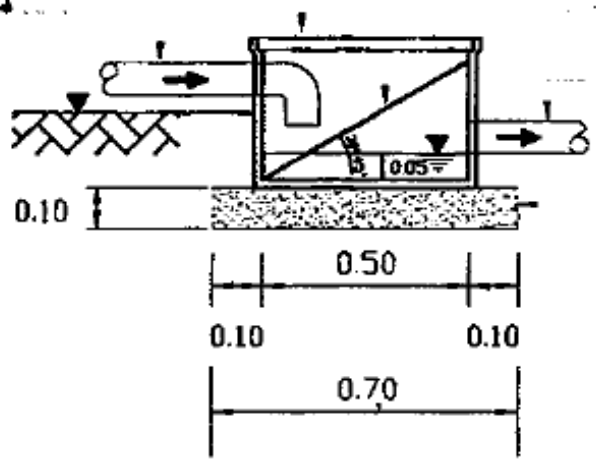


ตะแกรงเหล็กดักขยะ ๑ 6 มม. ระยะซี่ตะแกรงห่าง 0.02 ม.

แปลนถังดักขยะ

น้ำทิ้งจากครัว PVC.๑2"-3"  
± ระดับดิน

บ่อพักซีเมนต์สี่เหลี่ยมสำเร็จรูปชนิดปิดกั้นขนาด 0.40x0.50 ม.  
พร้อมฝา (ท้องตลาด)  
ตะแกรงเหล็กดักขยะ ๑ 6 มม. ระยะซี่ตะแกรงห่าง 0.02 ม.  
ท่อระบายน้ำเข้าถังดักไขมัน PVC ๑ 2"-3"



ทรายหยาบอัดแน่น

รูปตัด ก-ก

กรมควบคุมมลพิษ			
สำนักจัดการคุณภาพน้ำ (ส่วนน้ำเสียชุมชน)			
โครงการ			
สถานที่			
จังหวัด	กรุงเทพมหานคร เขตบางนา		
เขต/แขวง	เขตบางนา เขตบางนา กรุงเทพมหานคร		
ที่ตั้ง	เขตบางนา กรุงเทพมหานคร		
พ.ร.บ.	พระราชบัญญัติ	มาตรา	1:30
พ.ร.บ.	ฉบับที่ 1	พ.ศ.	2548
มาตรา	30	ข้อ	1